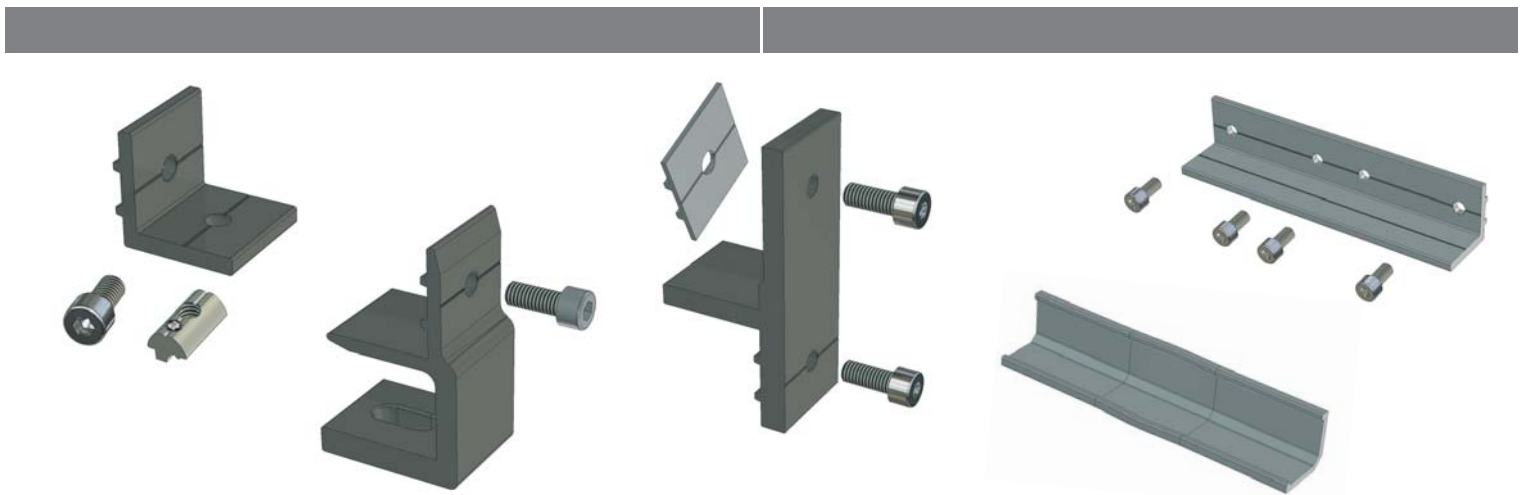


Technische Daten

Material:	Aluminium - Al Mg Si 0,5
Abmessungen:	B 40 x H 40mm
Gewicht (kg):	XXX g / lfm
Hersteller-Produktgarantie:	5 Jahre Gewährleistung
Statik:	Systemstatik nach DIN 1055

Anbau und Verbindungselemente



safeTec SOLAR-MONTAGEPROFIL

Kreuzverbinder + Nutenstein + Schraube ISO 4762 - M8x20
 Profilaufnahme + Schraube ISO 4762 - M8x20
 Winkeladapter + Klemmplatte + 2x Schraube ISO 4762 - M8x20

Profilverbinder Fix + 4x Schraube ISO 4762 - M8x20
 Profilverbinder Flex